



CITTA' DI SEREGNO
(Provincia di Monza e della Brianza)

RIQUALIFICAZIONE VIA UMBERTO I

PROGETTO DEFINITIVO-ESECUTIVO

CAPITOLATO TECNICO ARREDO URBANO

RESPONSABILE UNICO DEL PROCEDIMENTO:

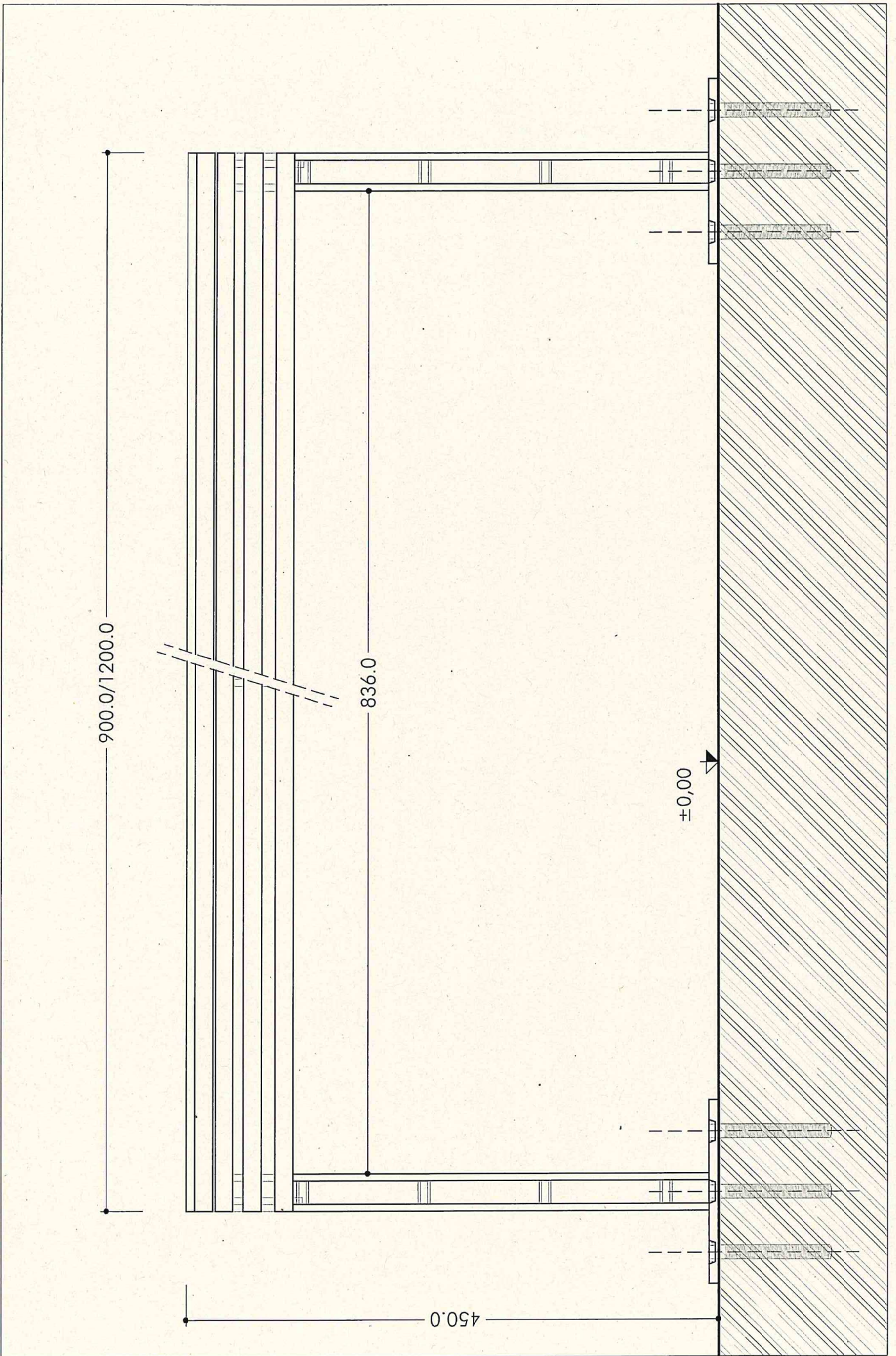
Geom. Ardolino Raimondo

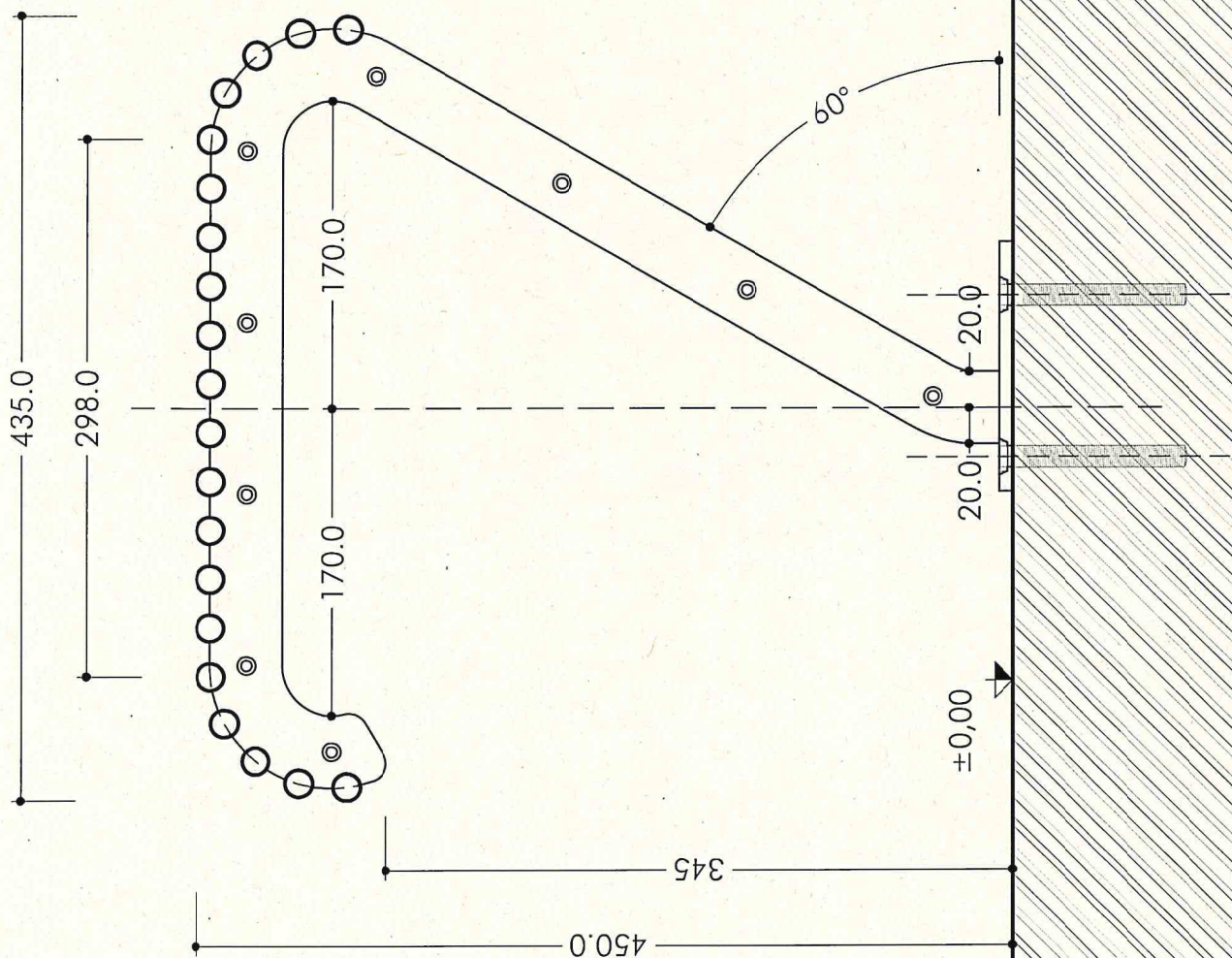
PROGETTISTA:

Arch. D'acunto Francesco



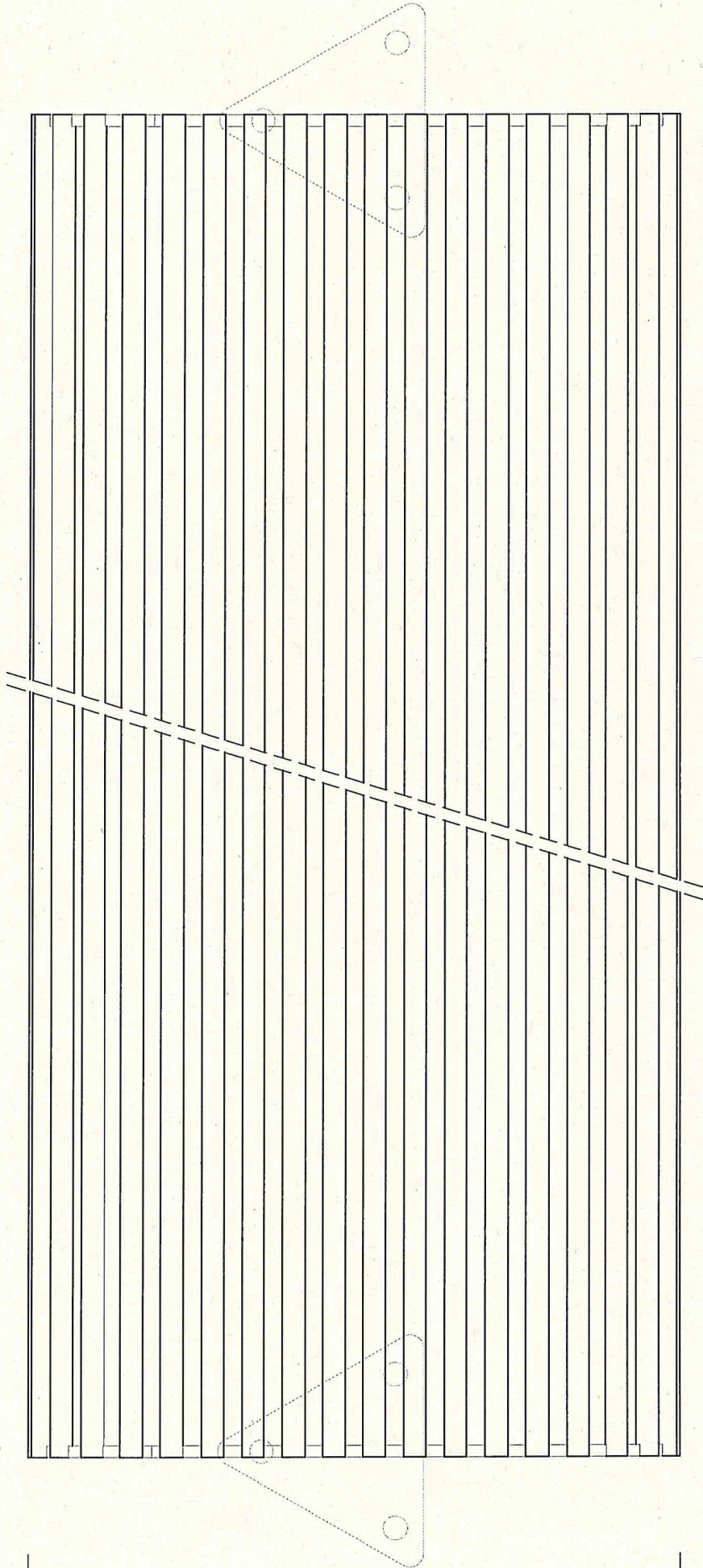
AU01-PANCA	<p>Fornitura e posa in opera di panca da realizzare su disegno costituita da una struttura di sostegno triangolare in lamiera d'acciaio tagliate a laser sp. 60/10, saldate, assemblate e verniciate con Polveri di Poliesteri (colore RAL 9016-MARRONE GRIGIASTRO o finitura CORTEN). La struttura fa da supporto al piano di seduta formato da n° 20 tubi d'acciaio Ø 15 mm zincati e verniciati a Polveri di Poliesteri con finitura "bronzo satinato".</p> <p>Viteria in acciaio inox con sistema antifurto e teste a comparsa.</p> <p>Dimensioni di massima:</p> <p>Altezza 450 mm; Profondità di seduta 435 mm; Lunghezza 90 -120 mm.</p> <p>Posa come da elaborati grafici di progetto. Ogni altro onere compreso a dare l'elemento di arredo posto in opera e funzionante a perfetta regola d'arte.</p>	Cad.	€ 980,00
------------	---	------	----------





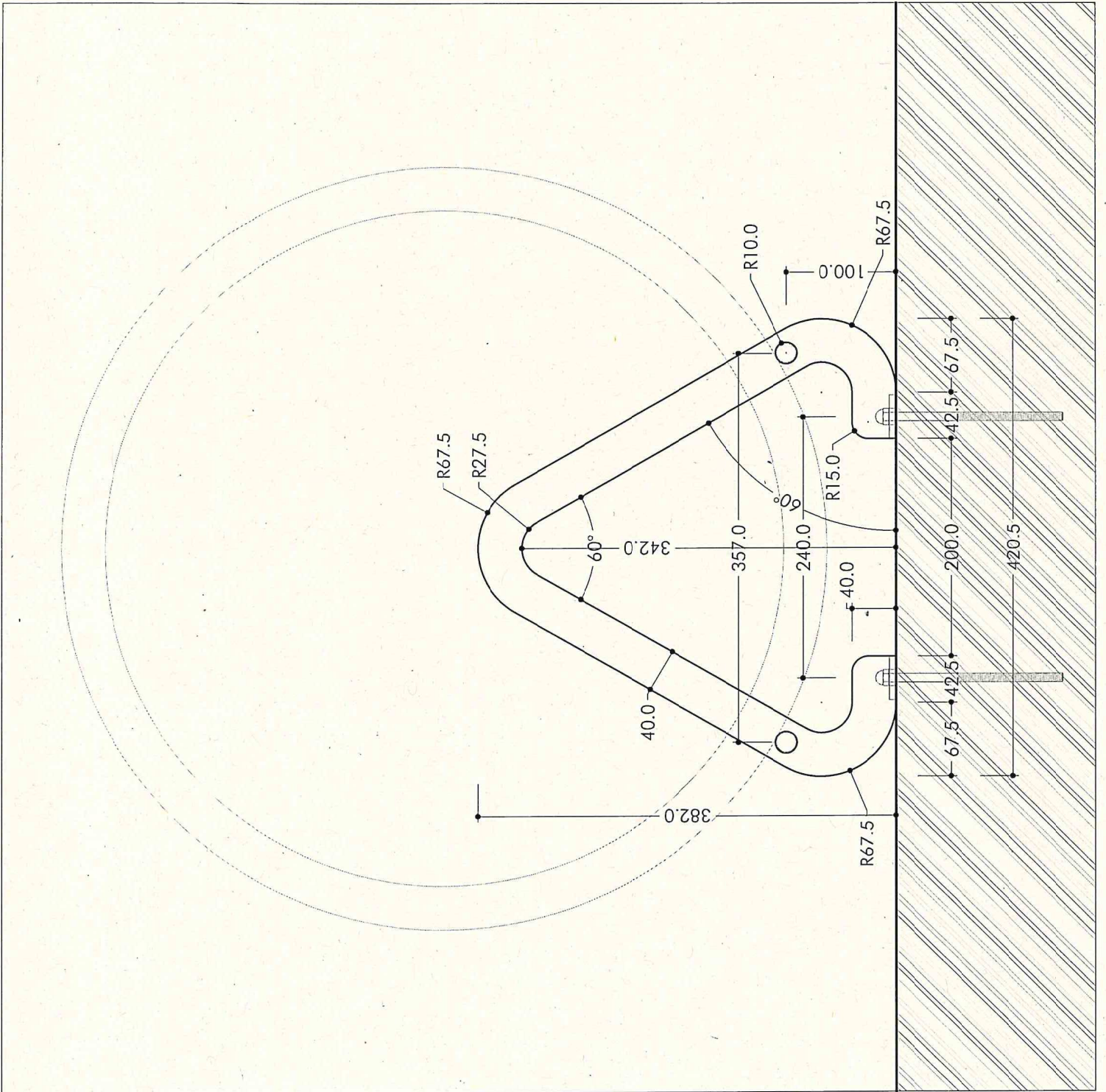
900.0/1200.0

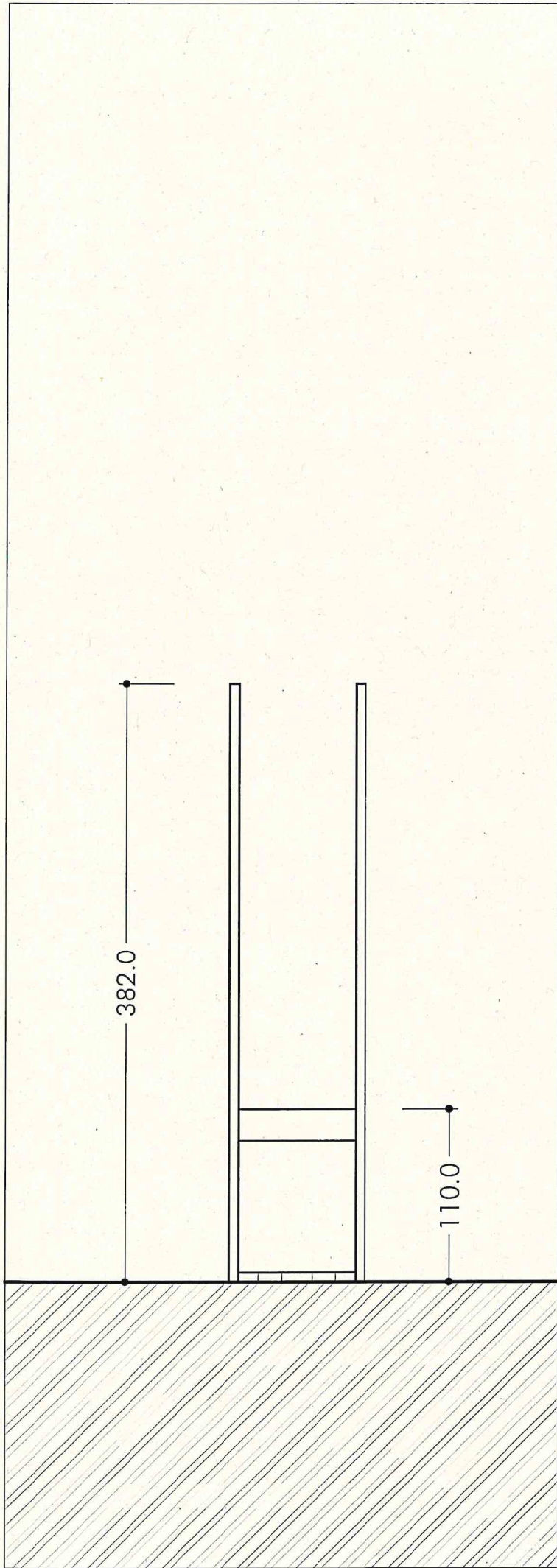
435.0

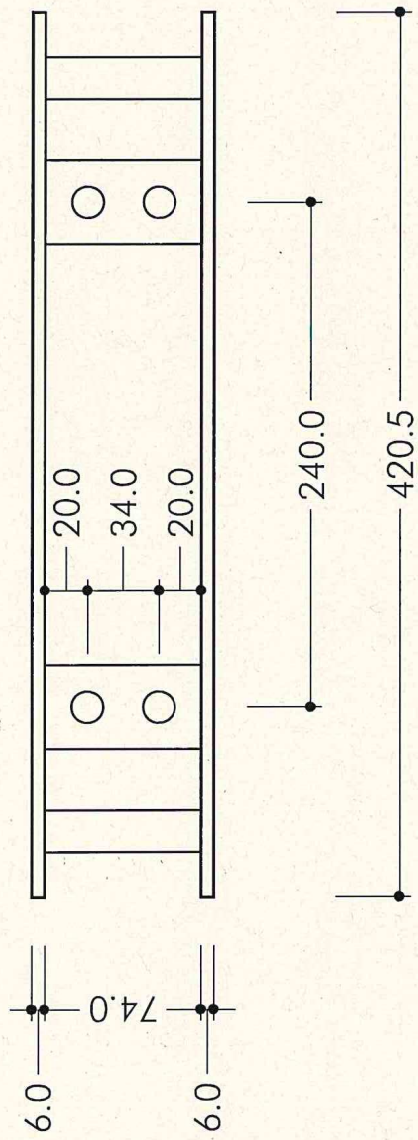




AU03-PORTABICI	<p>Fornitura e posa in opera di portabici da realizzare su disegno costituito da due lamiere d'acciaio triangolari tagliate a laser sp. 60/10, saldate attraverso due piastre alla base, assemblate e verniciate con Polveri di Poliestere (colore RAL 9016-MARRONE GRIGIASTRO o finitura CORTEN). I due elementi sono inoltre distanziati attraverso due tubi/distanziatori con finitura "bronzo satinato".</p>	Cad.	€ 240,00
	<p>Fissato al suolo tramite bulloni d'acciaio inox con sistema antifurto.</p>		
	<p>Dimensioni di massima:</p>		
	<p>Altezza 380 mm; Massimo ingombro alla base 420 mm; Larghezza per l'alloggiamento della bici 86 mm.</p>		
	<p>Posa come da elaborati grafici di progetto. Ogni altro onere compreso a dare l'elemento di arredo posto in opera e funzionante a perfetta regola d'arte.</p>		

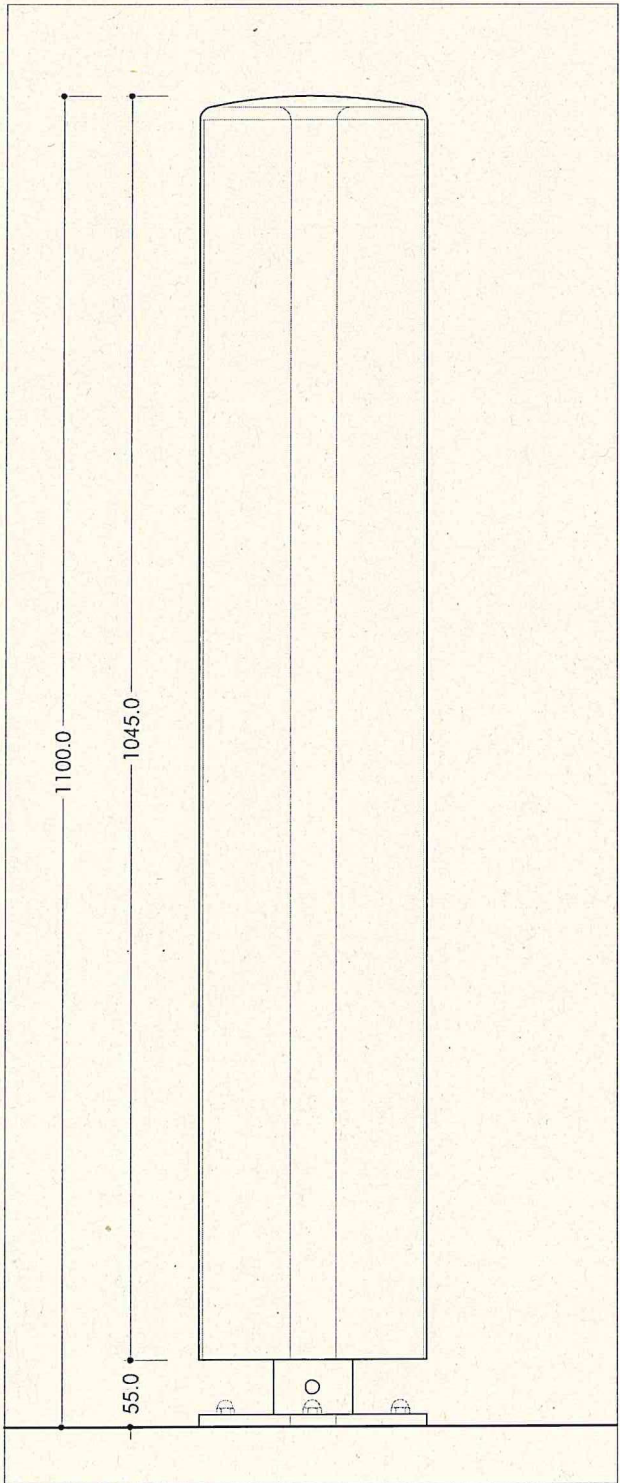
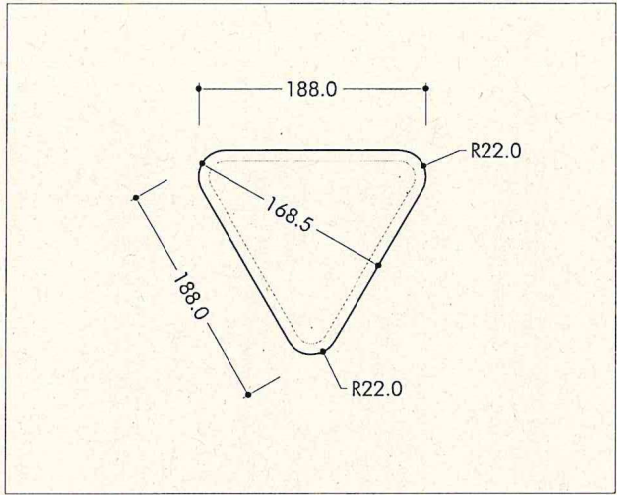








AU07-DISSUASORE	<p>Fornitura e posa in opera di dissuasore da realizzare su disegno a sezione triangolare con angoli stondati costruito in lamiera sp. 20/10 zincata a caldo e verniciata con Polveri di Poliestere (colore RAL 9016-MARRONE GRIGIASTRO o finitura CORTEN).</p> <p>Dotato di elemento di ancoraggio alla base su cui si innesta l'elemento dissuasore (finitura "bronzo satinato".</p> <p>Tutta la viteria è in acciaio inox con sistema antifurto.</p> <p>Dimensioni di massima:</p> <p>Altezza 1100 mm; Sezione Δ di lato 190 mm.</p> <p>Posa come da elaborati grafici di progetto. Ogni altro onere compreso a dare l'elemento di arredo posto in opera e funzionante a perfetta regola d'arte.</p>	Cad.	€ 280,00
-----------------	---	------	----------

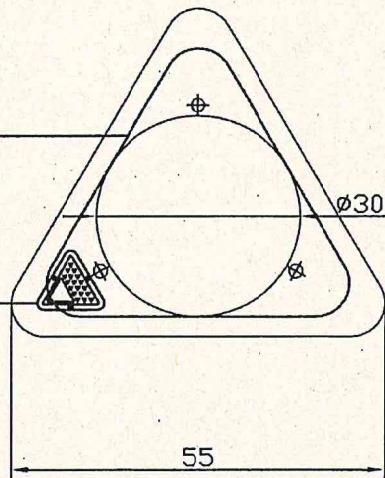




Voce	Descrizione	U.M.	Prezzo
AU04-CESTINO	<p>Fornitura e posa in opera di cestino portarifiuti identico all'arredo già presente nel resto del centro storico, da realizzare su disegno a forma triangolare in lamiera d'acciaio tagliata a laser di sp. 15 mm. Porta centrale con serratura con chiave unita al corpo del cestino mediante apposite cerniere. Piedini estetici costituiti da tre semisfere unite al basamento del cestino mediante appositi distanziali. Il conferimento dei rifiuti avviene attraverso una bocca superiore opportunamente dimensionata e protetta dalla pioggia da un coperchio triangolare in lamiera d'acciaio da 4mm. il coperchio è unito al corpo del cestino mediante tubi in acciaio diametro 25 mm con spessore 2 mm. Tutte le parti metalliche che costituiscono il cestino sono protette da cataforesi e successivamente verniciate a caldo con vernici a polvere poliestere. Viteria in acciaio inox con sistema antifurto e teste a comparsa. Dimensioni cestino: lato 55 cm x altezza complessiva (incluso il coperchio) 110 cm. Capacità: 80 litri.</p>	Cad.	€ 560,00
	<p>Posa come da elaborati grafici di progetto. Ogni altro onere compreso a dare l'elemento di arredo posto in opera e funzionante a perfetta regola d'arte.</p>		

coperchio in acciaio (spessore 4 mm)
verniciato come da campione "bronzo"

sagoma mascherina posacenere
in acciaio inox



placca in ottone
con incisione stemma/logotipo
del comune.

sagoma incisa
come da disegno

